

2023/2024

# **INFORMATION**

# **Technisches Gymnasium Backnang**

DAS TECHNISCHE GYMNASIUM BACKNANG

# HERZLICH WILLKOMMEN AN DER GEWERBLICHEN SCHULE BACKNANG



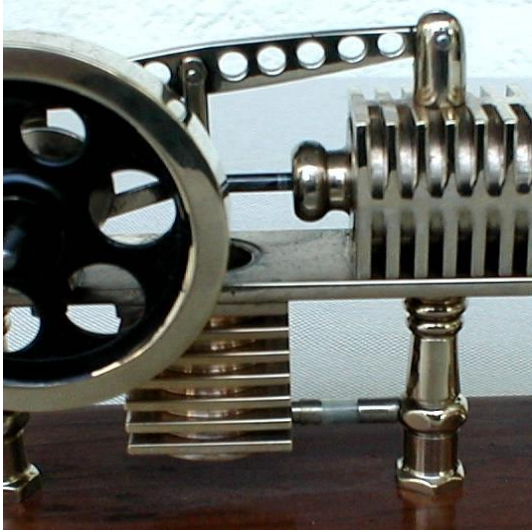
Luftbild  
2009

# PROFILE

**DAS TECHNISCHE GYMNASIUM IN BACKNANG BIETET  
DREI VERSCHIEDENE TECHNISCHE PROFILE AN:**

---

**Mechatronik**



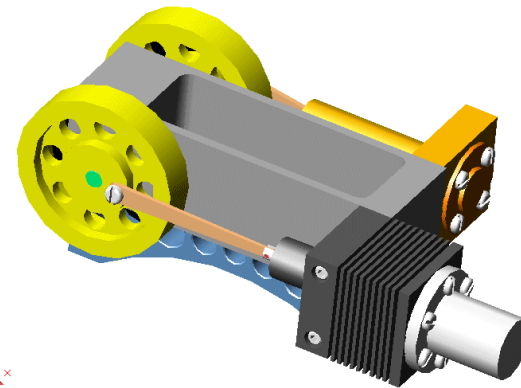
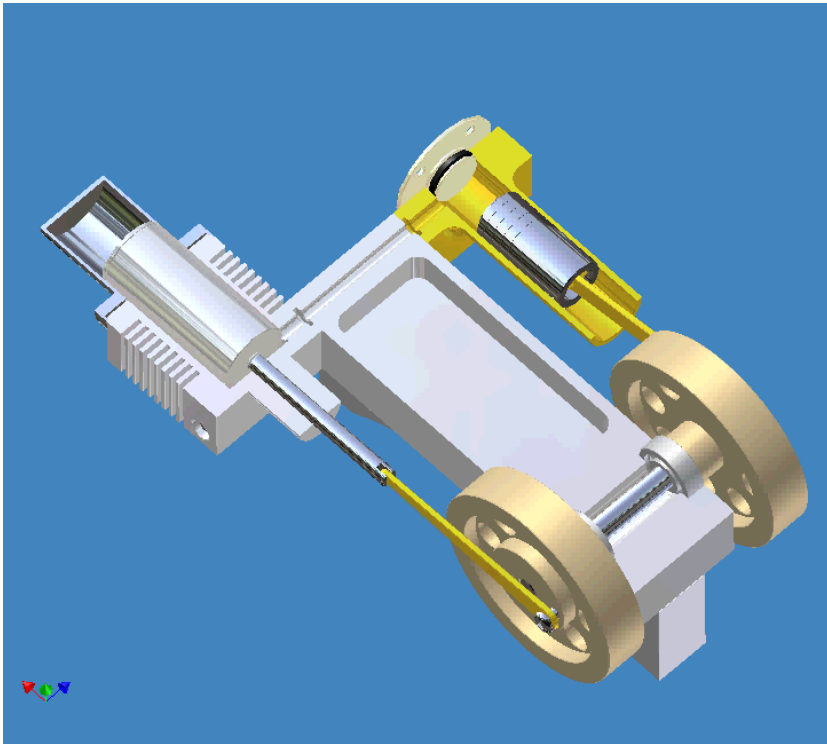
**Informations-  
technik**



**Gestaltungs- und  
Medientechnik**



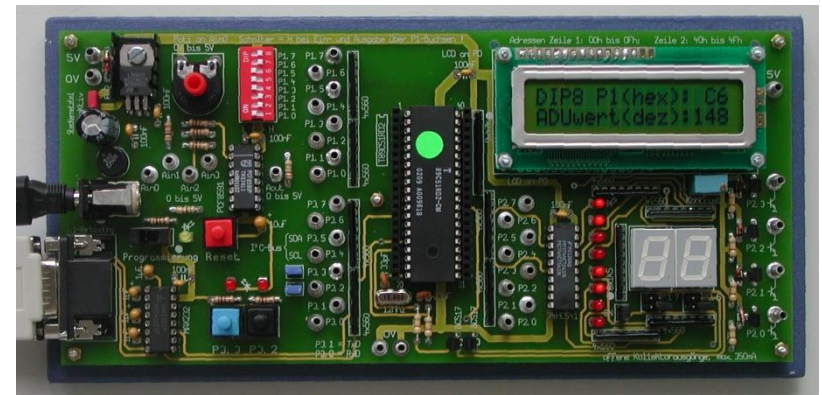
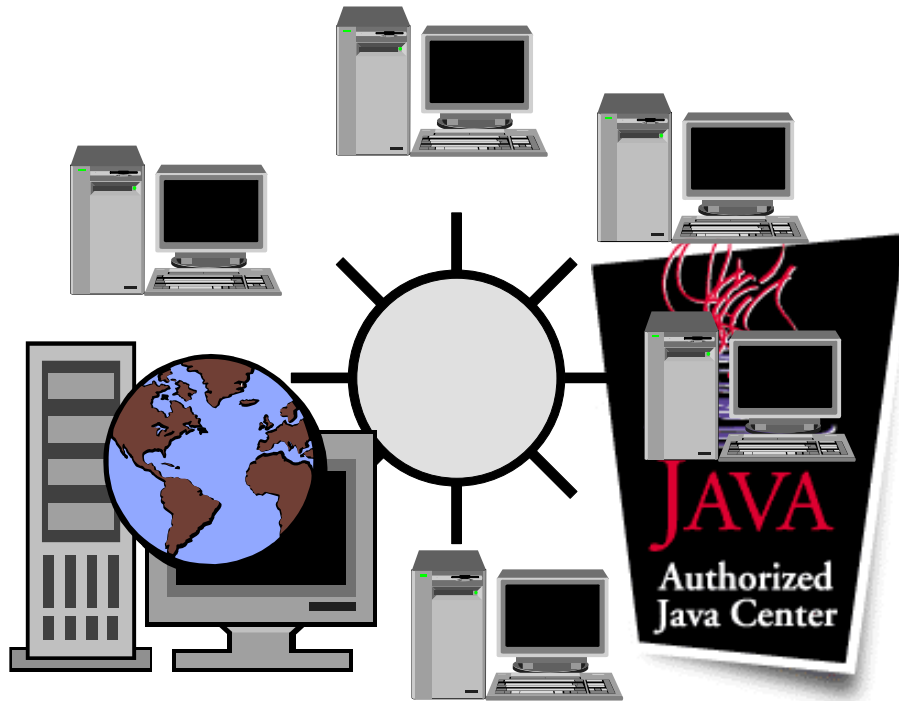
## Produktionsprojekt in der Eingangsklasse: **Stirlingmotor**



# UNSERE WERKSTATT



# PROFILFACH INFORMATIONSTECHNIK



# PROFILFACH GESTALTUNGS- UND MEDIEN-TECHNIK

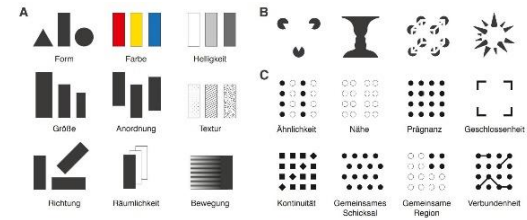


Abbildung 3. Merkmale und Prinzipien der visuellen Kommunikation. A. Katalog visueller Merkmale; B. Beispiele der Gestalttheorie; C. Gestaltgesetze.

## EINGANGSKLASSE GRUNDLAGEN DER VISUELLEN KOMMUNIKATION

**BEISPIELE:  
ANALYSIEREN UND ENTWERFEN  
VON ZEICHEN  
FREIHANDZEICHNEN VON OBJEKTEN**

# PROFILFACH GESTALTUNGS- UND MEDIEN-TECHNIK



WOHLFÜHLMOMENT



mit innovativem und modernem  
Design immer und überall.



**JAHRGANGSSTUFE 1  
MEDIENGESTALTUNG  
PRODUKTGESTALTUNG**

**BEISPIEL:  
LOGO-, PLAKAT- UND  
PRODUKTENTWURF**



# PROFILFACH GESTALTUNGS- UND MEDIEN TECHNIK

**JAHRGANGSSTUFE 2**

**BEISPIEL:  
KONZEPTION UND GESTALTUNG  
DIGITALER MEDIEN,  
ABIVORBEREITUNG**

# EINGANGSKLASSE

---

- Gelenkfunktion
- Individuelle Förderung
- Vorbereitung auf die Oberstufe

# EINGANGSKLASSE

## UNTERRICHTSFÄCHER

---

### Kernfächer

- Deutsch
- Fremdsprache
- Mathematik

### Profilfach

- **Mechatronik**  
oder
- **Informationstechnik**  
oder
- **Gestaltungs- und Medientechnik**

### weitere Pflicht- und Wahlfächer

- GeschichteGK
- Wirtschaftslehre
- Physik und Chemie
- Religion/Ethik
- Sport
- Informatik
- Bildende Kunst

# FREMDSPRACHENREGELUNG ZUR ERLANGUNG DER HOCHSCHULREIFE

---

## Belegung **einer** Fremdsprache Niveau N

**durchgängig**  
**erforderlich**  
**nach Abschluss**  
**einer**

- Realschule/Gemeinschaftsschule  
ohne Wahlpflichtfach Französisch/  
Spanisch/ Italienisch/Russisch
- Werkrealschule
- 2-jährigen Berufsfachschule/  
AVDual

# JAHRGANGSSTUFE 1 UND 2

UNTERRICHTSFÄCHER  
BILDUNGSPLÄNE

[HTTP://BILDUNGSPLAENE-BW.DE/,LDE/STARTSEITE](http://BILDUNGSPLAENE-BW.DE/,LDE/STARTSEITE)

## Kernkompetenz- Fächer

- Deutsch (5) oder  
Mathematik(5)
- Mathematik(4) oder  
Deutsch(4)

## Profilfach

- **Mechatronik**  
oder
- **Informationstechnik**  
oder
- **Gestaltungs- und  
Medientechnik**

## weitere Pflicht- und Wahlfächer

- Fremdsprache
- Geschichte GK
- Physik oder Chemie  
inkl. Laborübungen
- Religion/Ethik
- Sport
- Informatik
- Bildende Kunst

# ENGLISCH

- **3-stündig in Kl. 11**
- **4-stündig in Kl. 12-13**
- **1 Sprache (D oder E) Pflicht im schriftlichen Abitur**
- **Zentrale Hörverstehensklausur in Kl. 13**
- **Kommunikationsprüfung ist Teil des schriftlichen Abiturs: 1/4 – 3/4**
- **Wahlweise als mündliches Abiturprüfungsfach möglich**
- **In einer Fremdsprache werden alle 4 Kurse angerechnet (E, F oder Sp)**





# FRANZÖSISCH ODER SPANISCH



- **Obligatorische 2. Fremdsprache am TG Backnang (falls vorher nicht erfüllt)**
- **4-stündig in Kl. 11-13 → 4 Klausuren pro Schuljahr**
- **Nach Abitur Niveau B1**
- **Zentrale Hörverstehensklausur in 13/1**
- **Keine schriftliche Abiturprüfung**
- **Mündliche Abiturprüfung möglich**
- **Zwei Kursnoten verpflichtend anzurechnen**



# SEMINARKURS

- KOOPERATION MIT UNSEREN BILDUNGSPARTNERN
- HAUSINTERNE THEMENSTELLUNGEN





# ARBEITSGEMEINSCHAFTEN

---

- Jugend trainiert für Olympia
- Theater AG
- Englisch AG

# ARBEITSGEMEINSCHAFTEN

## AUFFÜHRUNG DER THEATER-AG



„PLAY FAUST“

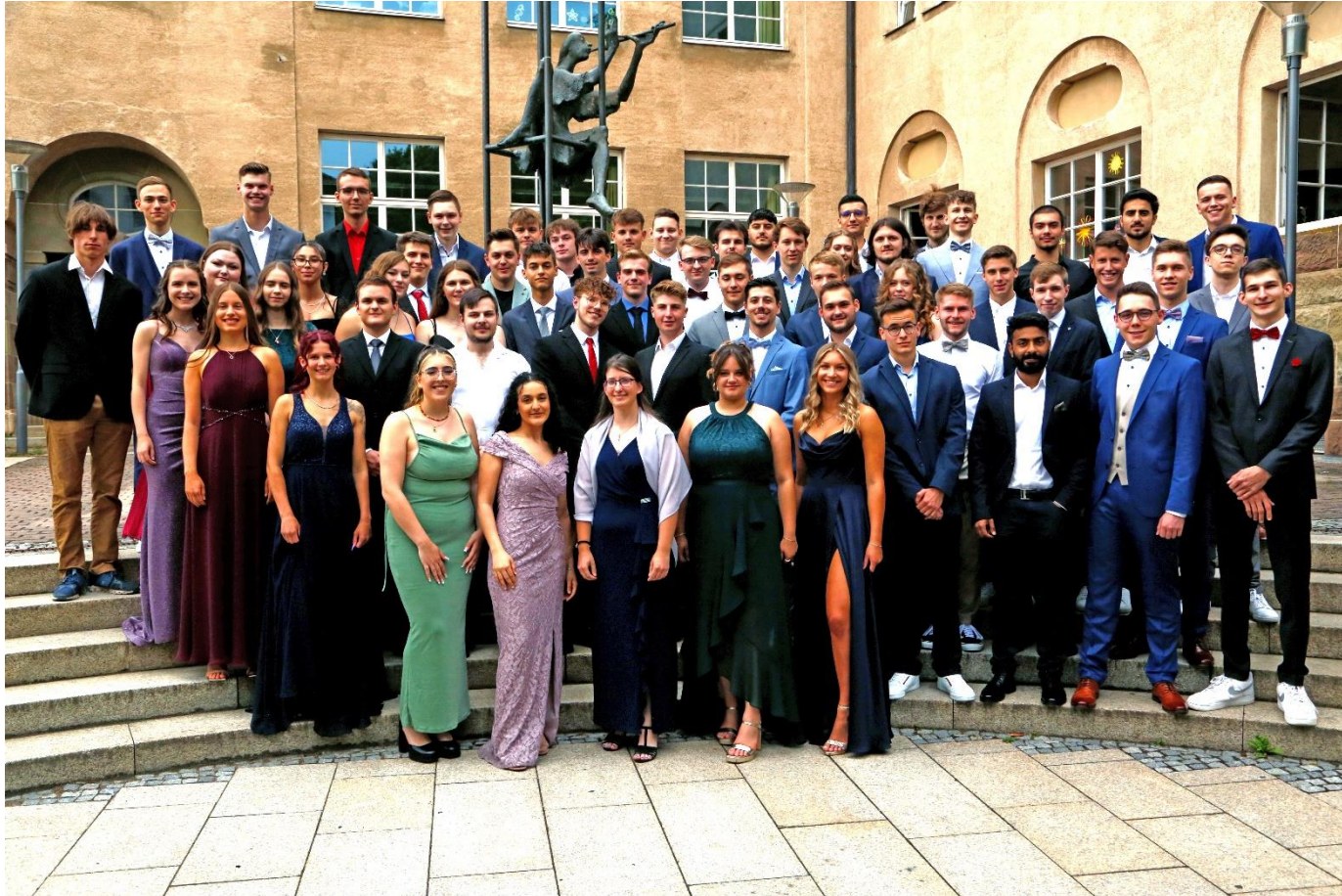
von Edmund Linden

# SMV-AKTIVITÄTEN

- Begrüßungsfest
- „Nikolaus“-Turnier
- Wintersporttag
- Kinonachmittag
- Projekttag
- Sommersporttag



# AN DIESER STELLE KÖNNT IHR STEHEN 2027?



Abiturball 2023

# AUFNAHMEVORAUSSETZUNGEN

85 % der Plätze  
verteilt nach  
Anmeldequote

15 % der  
Plätze

„mittlere Reife“ mit  $\emptyset$  DEM mind.3.0  
keine 5 in D oder E oder M

Versetzung am Ende  
der Klasse 9 (nur G8)  
bzw. Klasse 10



**Werkreal-  
schule**

**2j. BFS /  
AVDual**

**Realschule**

**Gemeinschaftsschule**

**Gymnasium**

# BEWERBERVERFAHREN ONLINE

<http://schule-in-bw.de/bewo>

---

**ab 04.12.2023  
bis 22.12.2023**

## **Testphase**

- Daten werden gelöscht

**ab 23.01.2024  
bis 01.03.2024**

## **Online-Anmeldung**

- Mail-Adresse erforderlich
  - Aufnahmeantrag ausdrucken und von Schüler/in und Elternteil unterschreiben
-

# Beratung & Anmeldung (Bewerber/in und Elternteil)

- AUFNAHMEANTRAG
  - BEGLAUBIGTE ZEUGNISKOPIE
  - LEBENS LAUF
- 

## **MITTWOCH**

**07. FEBRUAR 2024    13.30 UHR – 15.30 UHR**

## **DONNERSTAG**

**08. FEBRUAR 2024    15.00 UHR – 17.30 UHR**

bei der Schule der 1.Priorität

---

# BEWERBERVERFAHREN ONLINE

<http://schule-in-bw.de/bewo>

---

**bis 25.03.2024**

**Vorläufige Zusage durch  
die zuständige Schule per  
Post oder  
vorläufige Absage**

**bis 25.03.2024**

**optional Wahlfächer  
online eintragen**

---



BEWERBERVERFAHREN ONLINE

<http://schule-in-bw.de/bewo>

---

**Gymnasiasten und Bewerber ohne Abschlussprüfung**

**bis 12.07.2024**

**Notenauszug bei der  
Schulleitung anfordern**

# BEWERBERVERFAHREN ONLINE

<http://schule-in-bw.de/bewo>

---

**spätestens 16.07.2024  
um 10 Uhr**

**22.07.2024**

**Abgabe der beglaubigten  
Kopie des  
Abschlusszeugnisses  
/Notenauszugs bei  
zuständiger Schule  
Mail über Infos zur  
endgültigen Schule**

# BEWERBERVERFAHREN ONLINE

<http://schule-in-bw.de/bewo>

---

**22.07.2024**

**Download der  
Aufnahmeentscheidung**

**23.07.2024 um 10 Uhr Aufnahme-Tag an der Schule**

**ab 24.07.2024**

**Nachrücker (telefonisch)**

---

MEHR INFOS UNTER

---

[www.gs-bk.de](http://www.gs-bk.de)

Gerne auch per Email:

[roe@gs-bk.de](mailto:roe@gs-bk.de)

[ge@gs-bk.de](mailto:ge@gs-bk.de)

Herr Roehrl

Herr Dr. Gerlich