

Informationen zum Technischen Gymnasium in Backnang

Dennis Löblich

Was macht unser Technisches Gymnasium so besonders?

- Es führt wie allgemein bildende Gymnasien zur Allgemeinen Hochschulreife (Abitur).
- Es berechtigt damit zum Studium aller Fächer an sämtlichen Universitäten und Hochschulen.
- Es baut als dreijähriges Gymnasium auf dem mittleren Bildungsabschluss auf.
- Es qualifiziert darüber hinaus in besonderer Weise für die Berufs- und Arbeitswelt.
- Und es macht dazu noch Spaß!



Unsere Bildungspartnerschaften und Kooperationen

- Fast 50 Bildungspartner ergänzen durch Firmenbesuche, Bereitstellung von Praktika und Unterstützung bei verschiedenen Veranstaltungen.
- Wir sind dadurch „am Puls“ von Handwerk und Industrie und können die Schüler perfekt auf die Arbeitswelt vorbereiten.
- Die Schüler können individuell beurteilen, welche Branche, welche Berufsausbildung oder welches Studium für sie „passt“.
- Nicht zuletzt können die Unternehmen potenzielle zukünftige Mitarbeitende kennenlernen.



Unsere drei Profile

- ↘ Maschinenbauer/in?
- ↘ Industry 4.0 Specialist?
- ↘ Robotics Engineer?
- ↘ Energie Manager/in?
- ↘ Pilot/in?
- ↘ Entwickler/in?
- ↘ ...

Mechatronik

- ↘ Programmierer/in?
- ↘ Big Data Scientist?
- ↘ Administrator/in?
- ↘ KI-Manager/in?
- ↘ Cyber Security Specialist?
- ↘ Problemlöser/in?
- ↘ ...

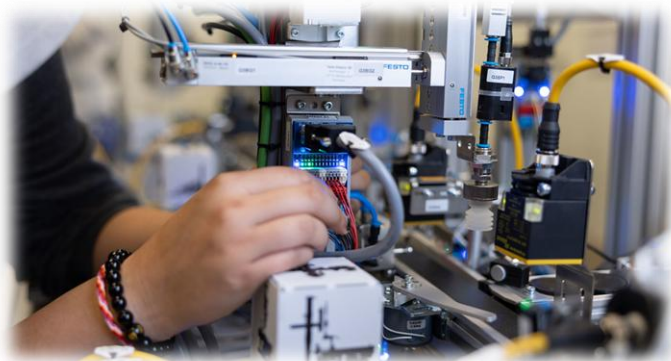
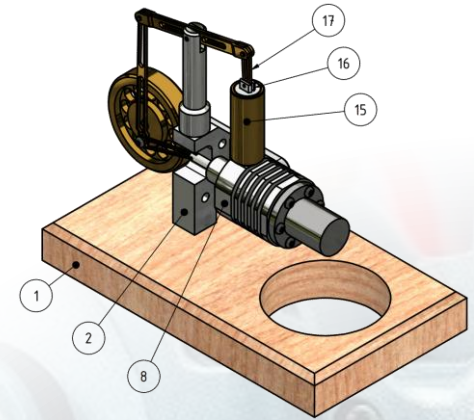
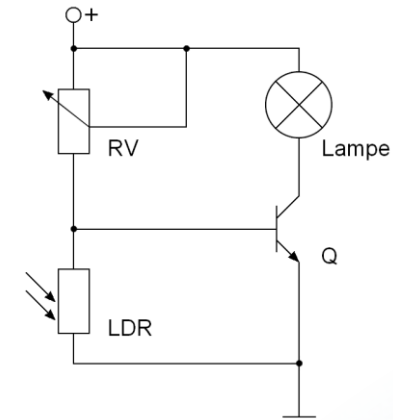
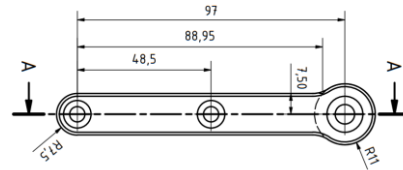
Informationstechnik

- ↘ Game Artist?
- ↘ Architekt/in?
- ↘ Webdesigner/in?
- ↘ Fotograf/in?
- ↘ Mediengestalter/in?
- ↘ Technische/r
Systemplaner/in?
- ↘ ...

Gestaltungs- und
Medientechnik

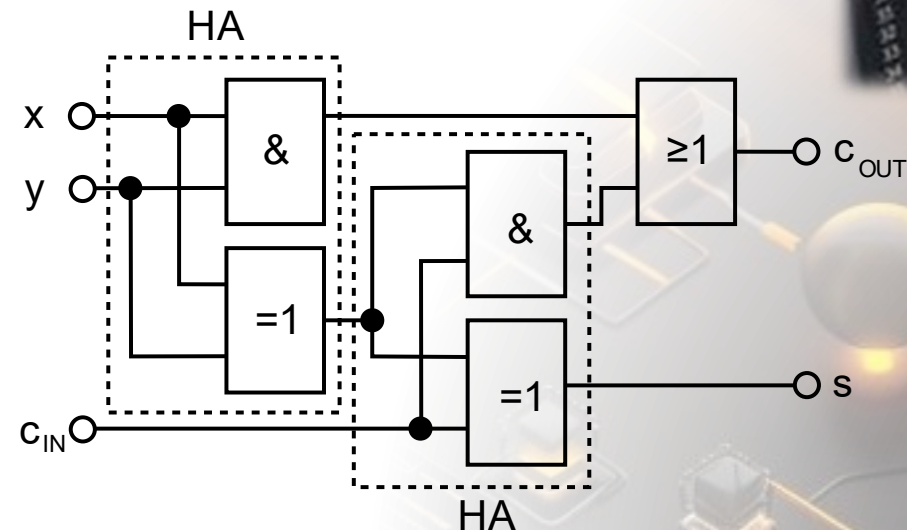
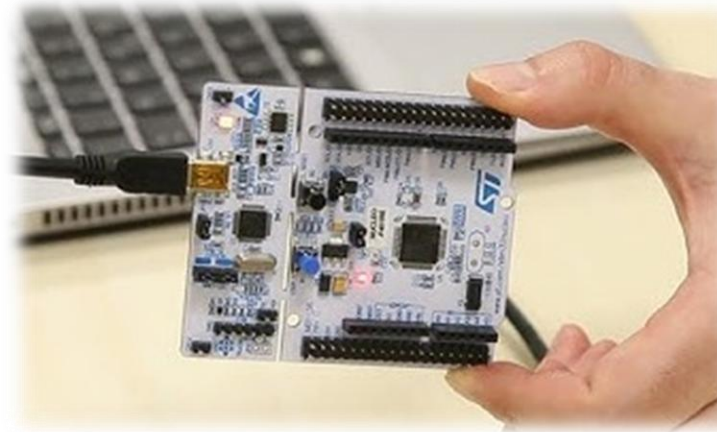
Das Profil Mechatronik

- Elektrotechnische Grundlagen, Schaltungen und Bauelemente
- Technische Kommunikation
- Fertigungstechnik, Werkstoffe
- Wechselstrom- und Drehstromtechnik
- Statik und Festigkeitslehre
- Mechatronische Systeme



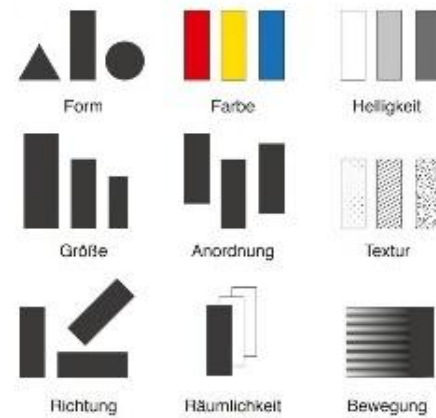
Das Profil Informationstechnik

- ↳ Technische Informatik
- ↳ Programmentwicklung
- ↳ Objektorientierte Programmierung
- ↳ Datenbanksysteme
- ↳ Vernetzte Systeme
- ↳ Internet of Things
- ↳ Künstliche Intelligenz



Das Profil Gestaltungs- und Medientechnik

- Projekt- und Designmanagement
- Visuelle Kommunikation
- Zeichentechniken
- Digitales Bild, Layout und Typografie
- Räumliche Darstellung
- Modellbauverfahren
- Designgeschichte
- Medienrecht
- Konzeption, Gestaltung und Fertigung von Printmedien und digitalen Anwendungen



Wichtige Informationen

↘ alle Bildungspläne sind online verfügbar



www.bildungsplaene-bw.de/Oberstufe_TG

↘ detaillierte Informationen zum Abitur



[Link zum Kultusministerium BW](#)

Klasse 11 (Eingangsklasse)

- Bereitet Schülerinnen und Schüler mit einem mittleren Bildungsabschluss auf das Abitur vor.
- Bereitet auf die berufsspezifische Ausrichtung der gewählten Fachrichtung vor.
- In BK mit 3 zusätzlichen Stunden zur Förderung in Deutsch, Mathematik und Englisch.
- Spanisch nur für Realschüler oder GMS-Schüler (M-Niveau), die nicht für mindestens 4 Jahre eine zweite Fremdsprache belegt haben.

Stundentafel
(Schulstunden pro Woche)

Pflichtfächer	
Profilfach	6
Deutsch	3+1
Mathematik	4+1
Englisch	3+1
Religion oder Ethik	2
Chemie	2
Physik	2
Wirtschaftslehre	2
Geschichte mit Gemeinschaftskunde	2
Informatik (mit Profilfachbezug)	2
Sport	2
Wahl(pflicht)fächer	
Spanisch	4
Bildende Kunst	2
Sondergebiete der Technik	2

Klassen 12 und 13 (Jahrgangsstufen I und II)

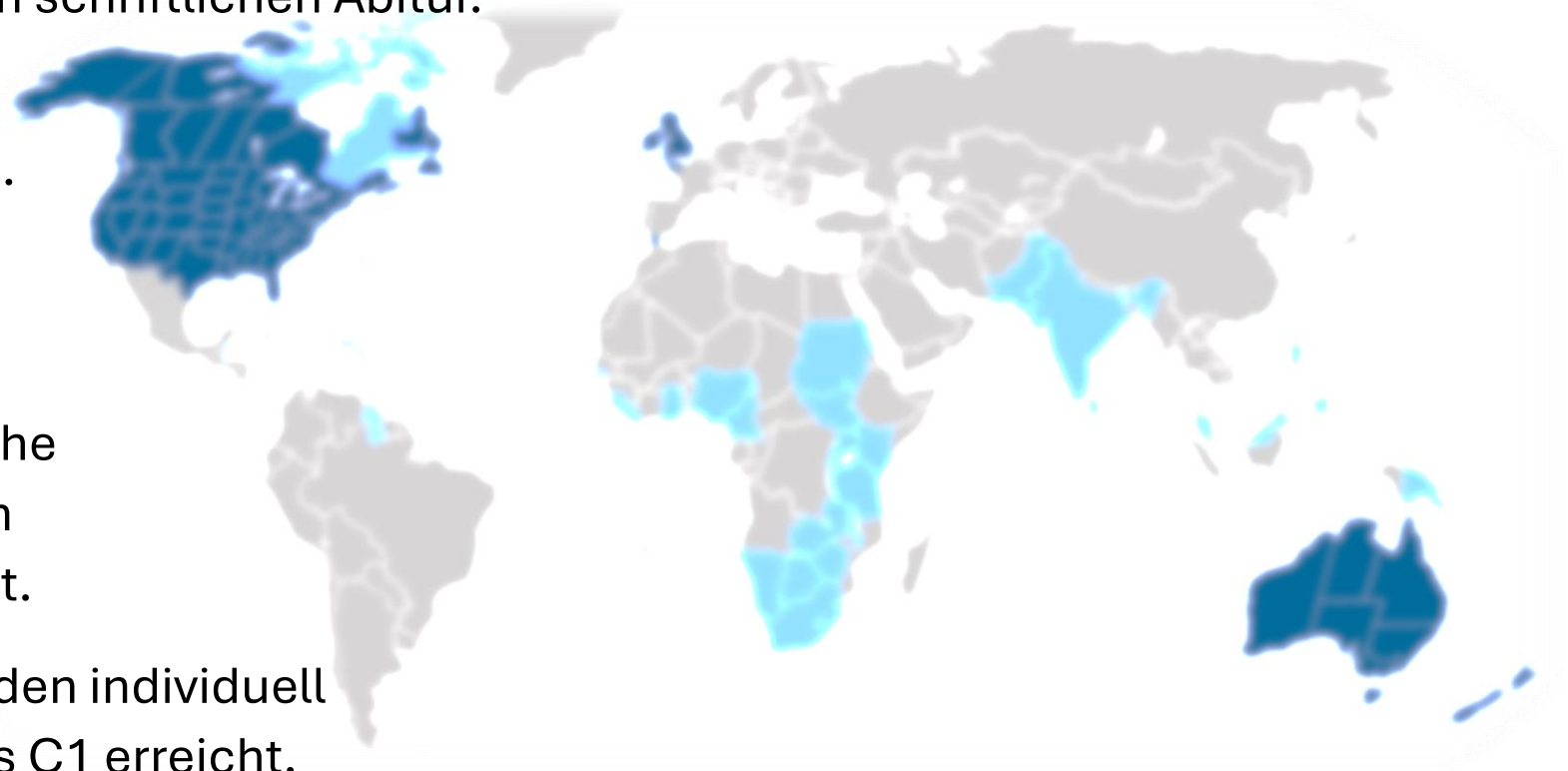
- ↘ Profulfach wird mit 6 Wochenstunden fortgeführt (schriftliche Abiturprüfung)
- ↘ Wahl eines Kernfachs (Deutsch oder Mathematik) auf erhöhtem Anforderungsniveau (5 Wochenstunden, schriftliche Abiturprüfung)
- ↘ anderes Kernfach (Mathematik oder Deutsch) auf grundlegendem Anforderungsniveau (4 Wochenstunden)

Stundentafel
(Schulstunden pro Woche)

Pflichtfächer	
Profulfach	6
Deutsch	4 gAN / 5 eAN
Mathematik	
Englisch	4
Religion oder Ethik	2
Geschichte mit Gemeinschaftskunde	2
Informatik (mit Profulfachbezug)	2
Sport	2
Wahl(pflicht)fächer	
Spanisch	4
Bildende Kunst	2
Chemie oder Physik mit jeweils den chem. bzw. physikalischen Laborübungen	3
	2

Englisch

- ↘ 3+1-stündig in Klasse 11, 4-stündig in Klasse 12 und 13.
- ↘ Zentrale Hörverstehensklausur in Klasse 13.
- ↘ Deutsch oder Englisch ist Pflicht im schriftlichen Abitur.
- ↘ Kommunikationsprüfung ist Teil des schriftlichen Abiturs (25%).
- ↘ Wahlweise ist die mündliche Abiturprüfung möglich.
- ↘ Alle 4 Kursnoten einer Fremdsprache (Englisch oder Spanisch) werden in die Abiturgesamtnote eingerechnet.
- ↘ Nach dem Abitur ist abhängig von den individuell erreichten Noten das Niveau B1 bis C1 erreicht.



Spanisch

- ↘ Obligatorische 2. Fremdsprache – falls vorher nicht erfüllt.
- ↘ 4-stündig in Klassen 11 bis 13.
- ↘ Zentrale Hörverstehensklausur in Klasse 13.
- ↘ Keine schriftliche Abiturprüfung.
- ↘ Mündliche Abiturprüfung möglich.
- ↘ Zwei Kursnoten sind verpflichtend anzurechnen.
- ↘ Nach dem Abitur ist abhängig von den individuell erreichten Noten das Niveau A1 bis B1 erreicht.



Seminarkurs als „besondere Lernleistung“

- Projektbasierte, fächerübergreifende und selbstständige Arbeitsform.
- Ermöglicht es, sich intensiv mit einem Thema zu beschäftigen.
- Läuft über ein Schuljahr und kann in die Abiturgesamtnote eingebracht werden.
- Wahlweise in Kooperation mit unseren Bildungspartnern oder mit hausinternen Themenstellungen.



Arbeitsgemeinschaften ... sind das Salz in der Suppe

- Jugend trainiert für Olympia
- Klima und Umwelt
- Pen and Paper (Rollenspiele)
- Theater



Unsere Schülermitverwaltung ist aktiv!

- Begrüßungsfest
- Nikolausturnier
- Wintersporttag
- Mottotage
- Projekttag
- Sommersporttag



Sommerschule

- ↘ Kostenloses Angebot in der letzten Sommerferienwoche unter Mitarbeit der SMV.
- ↘ Ermöglicht reibungslosen Übergang an das TG und stärkt fachliche und soziale Kompetenzen.
- ↘ Wiederholung von Grundlagen in Deutsch, Englisch und Mathematik.
- ↘ Praxisnahe und erlebnisorientierte Angebote wie Hochschulworkshops und Betriebsbesichtigungen.



Aufnahmevoraussetzungen

Die Aufnahme in die Eingangsklasse des TG ist möglich mit...

- | | Plätze im TG |
|---|--------------|
| <ul style="list-style-type: none">↳ Abschlusszeugnis* einer Realschule,↳ Abschlusszeugnis* einer AVdual-Aufbaustufe,↳ Abschlusszeugnis* zweijährigen Berufsfachschule,↳ Abschlusszeugnis* einer Werkrealschule oder↳ Abschlusszeugnis* einer Berufsaufbauschule (einschließlich Telekolleg) | 85% |
| <ul style="list-style-type: none">↳ mittlerem Bildungsabschluss* einer Gemeinschaftsschule (Niveau M) | |
| <ul style="list-style-type: none">↳ Versetzungszeugnis in die Klasse 10 (G8) oder 11 (G9) des allgemeinbildenden Gymnasiums | |
| <ul style="list-style-type: none">↳ Versetzungszeugnis in die Klasse 11 der Gemeinschaftsschule (Niveau E) | 15% |

* Der Notendurchschnitt der Fächer Deutsch, Englisch und Mathematik muss mindestens 3,0 betragen und in jedem dieser Fächer muss mindestens die Note "ausreichend" erreicht werden.

Termine im Bewerberverfahren Online (BewO)

Teil 1

↘ 01.12.2025 – 26.01.2026

Auswahlliste der Bewerbungsziele erstellen,
Registrierung

↘ 27.01.2026 – 01.03.2026

Online-Anmeldung

- Mail-Adresse erforderlich
- Aufnahmeantrag ausdrucken
und von Schüler/in und
Elternteil unterschreiben



bewo.kultus-bw.de/bewo

↘ 25.02.2026 (13:30 – 15:00 Uhr)
26.02.2026 (15:30 – 17:00 Uhr)

Beratung und Präsenz-Anmeldung

durch Bewerber/in und Elternteil bei der Schule der 1. Priorität

- Aufnahmeantrag
- beglaubigte Zeugniskopie
- Lebenslauf

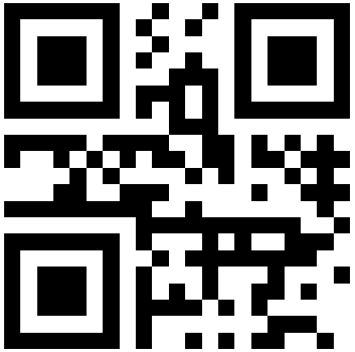
Termine im Bewerberverfahren Online (BewO)

Teil 2

- ↘ 20.03.2026 – 25.03.2026 **Vorläufige Zusage** durch die zuständige Schule
oder vorläufige Absage per Download
- ↘ 01.04.2026 – 17.07.2026 **Online-Anmeldung** für verspätete Bewerbungen geöffnet
- ↘ spätestens bis 13.07.2026 Gymnasiasten und Bewerber ohne Abschlussprüfung
Notenauszug bei der aktuellen Schulleitung anfordern
- ↘ spätestens bis 20.07.2026 **Abgabe** der beglaubigten Kopie des Abschlusszeugnisses
bzw. des Notenauszugs **beim TG**
- ↘ 27.07.2026 Info per Download über **Aufnahmeentscheidung**
- ↘ 28.07.2026 um 10 Uhr **Aufnahmetag am TG (erster Schultag)**
- ↘ ab 28.07.2026 Nachrücker (telefonisch)

Noch Fragen?

↘ www.gs-bk.de



↘ Abteilungsleiter
Dennis Löblich
07191-896-896
loe@gs-bk.de



↘ Oberstufenberater
Dr. Christian Gerlich
07191-896-715
ge@gs-bk.de

